

Die Baureihe BOS 26K eignet sich überall dort besonders, wo überdurchschnittliche Anforderungen in punkto Präzision, Handhabung, hohe Tast- oder Reichweite sowie Kleinteilerkennung gestellt werden.

Die Reflexionslichtschranken arbeiten in Autokollimation, d. h., Sende- und Empfangsstrahl stimmen geometrisch überein.

Vorteil: Exakte Schaltpunkte bei beliebig seitlich anfahrenden Objekten im gesamten Strahlengang.

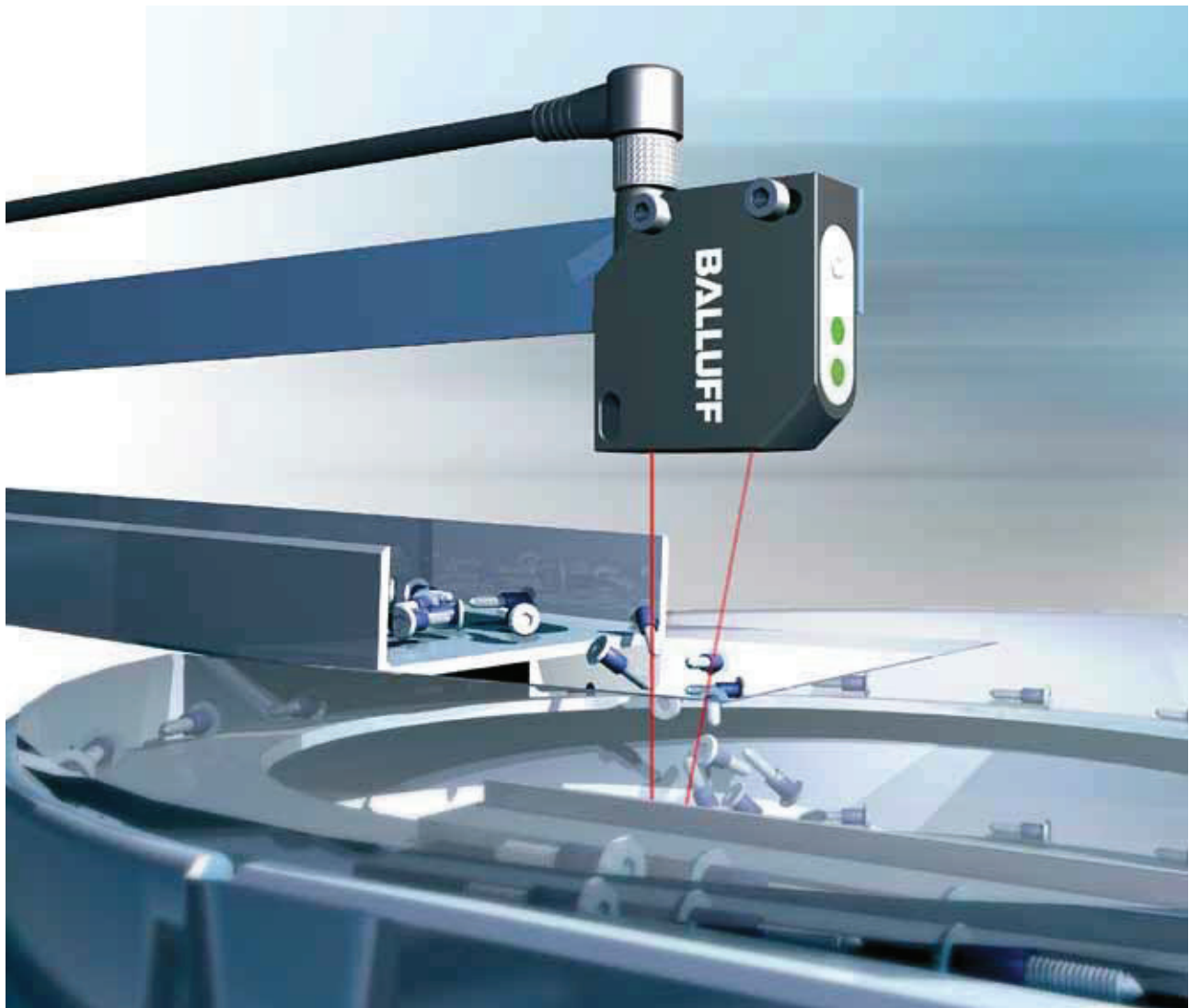
Der Lichttaster mit Hintergrundaussblendung **BOS 26K-..-1LHB** mit seinem fokussierten Lichtstrahl kann sehr kleine Objekte nahezu farzunabhängig zwischen 30 und 150 mm präzise erkennen. Durch die Fokussierung ergibt sich im Abstand von 80 mm eine Spotgröße von 0,1 mm.

Merkmale

- drehbare M12-Stecker
- präzises Einstellgetriebe mit zwei Umdrehungen (720°)
- deutliche Ziffernanzeige für die Empfindlichkeitseinstellung
- Schaltzustands- und Verschmutzungsanzeige rundum sichtbar
- antivalenter PNP-Ausgang
- hohe Schaltfrequenz bei Laserausführung

Anwendungen

- exakte Kleinteileabfrage
- Positionierungsaufgaben
- Detailabfrage
- Abfrage auf Förderband (HGA)
- Fördertechnik
- Automatisierungstechnik
- Handlingautomaten, Robotik
- Maschinenbau
- Sondermaschinen



Optoelektronische Standard-Sensoren

BOS 26K

Produktübersicht



Opto-
elektronische
Sensoren

Opto-
elektronische
Standard-
Sensoren



Zylinder-
bauformen

Quader-
bauformen

Opto-
elektronische
Spezial-
Sensoren

Opto-
elektronische
Distanz-
sensoren
zur analogen
Abstands-
messung

Spezial-
Zubehör für
opto-
elektronische
Sensoren

Typ	Tast-/ Reichweite	Lichtart			Aus- gang	Schal- tungsart		Schalt- fre- quenz	U _B	An- schluss	Besonderheiten				Seite
		Rotlicht	Infrarot	Laser		PNP-Transistor	hell-schaltend				dunkel-schaltend	Po- filter	Auto- kollima- tion	Las- erklasse 1	
 Lichttaster mit HGA															
BOS008C BOS 26K-PA-1LHA-SA1-S4-C	40...60 mm			■	■	■	■	2,5 kHz	■	■				216	
BOS008E BOS 26K-PA-1LHB-S4-C	30...150 mm				■	■	■	2,5 kHz	■	■				217	
BOS0089 BOS 26K-PA-1HC-S4-C	30...300 mm	■			■	■	■	1 kHz	■	■				214	
BOS008F BOS 26K-PA-1LHC-S4-C	50...300 mm			■	■	■	■	2,5 kHz	■	■				217	
BOS008A BOS 26K-PA-1IE-S4-C	150...600 mm		■		■	■	■	800 Hz	■	■				215	
 Reflexionslichtschranke															
BOS008M BOS 26K-PA-1QE-S4-C	0...5,5 mm	■			■	■	■	1 kHz	■	■	■	■		215	
BOS008N BOS 26K-PO-1QE-SA1-C	0...5,5 mm	■			■	■		1 kHz	■	■	■	■	■	215	
BOS008L BOS 26K-PA-1LQP-S4-C	0...20 m			■	■	■	■	2,5 kHz	■	■	■	■	■	218	
BOS008J BOS 26K-PA-1LQE-SA1-S4-C	0...7 mm			■	■	■	■	2,5 kHz	■	■	■	■	■	219	
BOS008K BOS 26K-PA-1LQE-SA2-S4-C	0...6 mm			■	■	■	■	2,5 kHz	■	■	■	■	■	219	

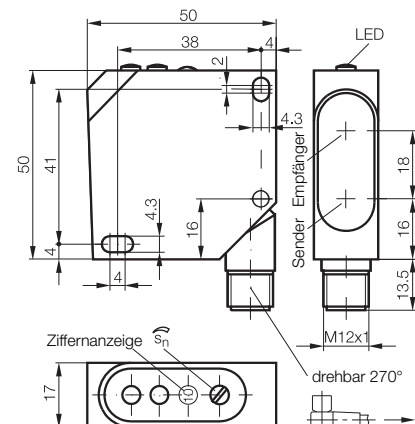
NPN auf Anfrage



Typ			Lichttaster mit HGA
Erfassungsbereich			30...300 mm
PNP Öffner/Schließer		Bestellcode	BOS0089
		Typenbezeichnung	BOS 26K-PA-1HC-S4-C
PNP Öffner/Schließer	Polfilter, Autokollimation,	Bestellcode	
		Typenbezeichnung	
PNP Öffner	Polfilter, Autokollimation, Alarmausgang	Bestellcode	
		Typenbezeichnung	
Betriebsspannung U_B			10...30 V DC
Ausgangsstrom			200 mA
Leerlaufstrom I_0 max.			≤ 35 mA
Schaltungsart			hell/dunkel (antivalent)
Verpolungssicher/kurzschlussfest			ja/ja
Einstellungen			Potenziometer, 2-Gang mit Anzeige
Hilfsfunktion			
Lichtsender, Lichtart			LED, Rotlicht, gepulst
Wellenlänge			660 nm
Lichtfleckdurchmesser			ca. 8 mm bei 200 mm
Grauwertverschiebung (90 %/18 %)			8 %
Abstandshysterese			$< 5\%$
Betriebsspannungsanzeige			LED grün
Ausgangsfunktionsanzeige			LED gelb
Stabilitätsanzeige			LED rot
Ansprechzeit			0,5 ms
Schaltfrequenz f			1 kHz
Schutzart nach IEC 60529			IP 67
Umgebungstemperatur T_a			$-20...+60$ °C
Zulässiges Fremdlicht			EN 60947-5-2
Werkstoff	Gehäuse		ABS, schlagfest
	Optische Fläche		PMMA
Anschluss			M12-Steckverbinder, 4-polig

Lichttasterwerte bezogen auf Kodak-Graukarte 90 % Reflexion.
 Reflexionslichtschrankenwerte bezogen auf Reflektor R1.

Anschluss-Schaltbilder auf Seite 221.



Optoelektronische Standard-Sensoren

BOS 26K

Tastweite 600 mm, Reichweite 5,5 m



Optoelektronische Sensoren

Optoelektronische Standard-Sensoren

Zylinderbauformen

Quaderbauformen

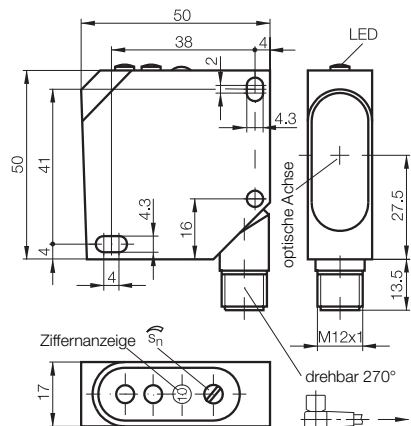
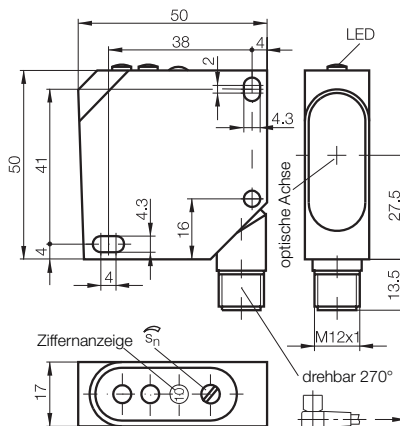
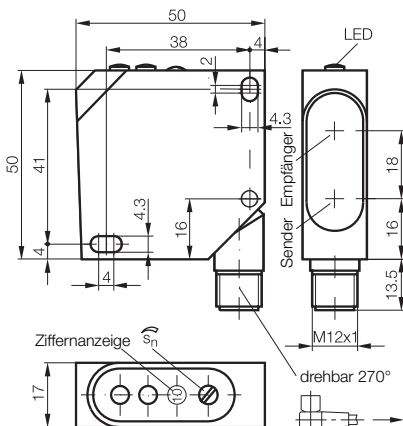
Optoelektronische Spezial-Sensoren

Optoelektronische Distanz-sensoren zur analogen Abstandsmessung

Spezial-Zubehör für optoelektronische Sensoren



Lichttaster mit HGA 150...600 mm BOS008A BOS 26K-PA-1IE-S4-C	Reflexionslichtschranke 0...5,5 m BOS008M BOS 26K-PA-1QE-S4-C	Reflexionslichtschranke 0...5,5 m BOS008N BOS 26K-PO-1QE-SA1-C
10...30 V DC	10...30 V DC	10...30 V DC
200 mA	200 mA	200 mA
≤ 70 mA	≤ 30 mA	≤ 30 mA
hell/dunkel (antivalent)	hell/dunkel (antivalent)	hellschaltend
ja/ja	ja/ja	ja/ja
Potenzimeter, 2-Gang mit Anzeige	Potenzimeter, 2-Gang mit Anzeige	Potenzimeter, 2-Gang mit Anzeige
LED, Infrarot, gepulst 880 nm ca. 20 mm bei 400 mm 12 % <5%	LED, Rotlicht, gepulst 660 nm Ø 15 mm in 500 mm	LED, Rotlicht, gepulst 660 nm Ø 15 mm in 500 mm
LED grün LED gelb LED rot	LED grün LED gelb LED rot	LED grün LED gelb LED rot
0,625 ms 800 Hz	0,5 ms 1 kHz	0,5 ms 1 kHz
IP 67	IP 67	IP 67
-20...+60 °C	-20...+60 °C	-20...+60 °C
EN 60947-5-2	EN 60947-5-2	EN 60947-5-2
ABS, schlagfest PMMA	ABS, schlagfest PMMA	ABS, schlagfest PMMA
M12-Steckverbinder, 4-polig	M12-Steckverbinder, 4-polig	M12-Steckverbinder, 4-polig

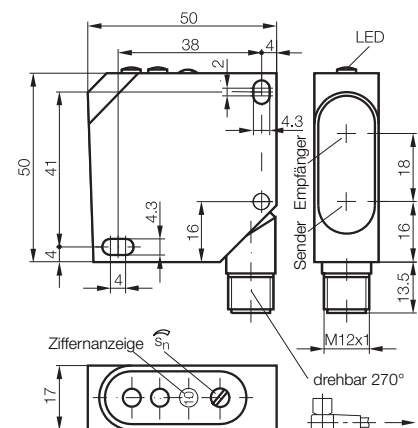




Typ		Lichttaster mit HGA
Erfassungsbereich		40...60 mm
PNP Öffner/Schließer	Bestellcode	BOS008C
	Typenbezeichnung	BOS 26K-PA-1LHA-SA1-S4-C
Betriebsspannung U_B		10...30 V DC
Ausgangsstrom		200 mA
Leerlaufstrom I_0 max.		≤ 50 mA
Schaltungsart		hell/dunkel (antivalent)
Verpolungssicher/kurzschlussfest		ja/ja
Einstellungen		Potenzio­meter, 2-Gang mit Anzeige
Lichts­ender, Lichtart		Laser, Rotlicht
Wellenlänge		670 nm
Laserklasse		2
Licht­fleck­durch­messer		siehe Tabelle
Grauwertverschiebung (90 %/18 %)		1 %
Abstandshysterese		≤ 50 μ m
Betriebsspannungs­anzeige		LED grün
Ausgangs­funktions­anzeige		LED gelb
Stabilitäts­anzeige		LED rot
Ansprechzeit		0,2 ms
Schalt­frequenz f		2,5 kHz
Schutzart nach IEC 60529		IP 67
Umgebungstemperatur T_a		-20...+45 °C
Zulässiges Fremdlicht		EN 60947-5-2
Werkstoff	Gehäuse	ABS, schlagfest
	Optische Fläche	PMMA
Anschluss		M12-Steckverbinder, 4-polig

Lichttasterwerte bezogen auf Kodak-Graukarte 90 % Reflexion.

Anschluss-Schaltbilder auf Seite 221.



Licht­fleck­durch­messer [mm]

Tastweite	40	45	50	55	60
Licht­fleck­-Ø	0,25	0,7	1,1	1,5	1,8



Optoelektronische Standard-Sensoren

BOS 26K Laser

Tastweite 150 mm, 300 mm



Opto-
elektronische
Sensoren

Opto-
elektronische
Standard-
Sensoren

Zylinder-
bauformen

Quader-
bauformen

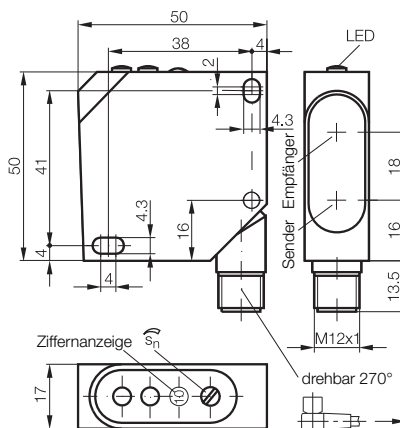
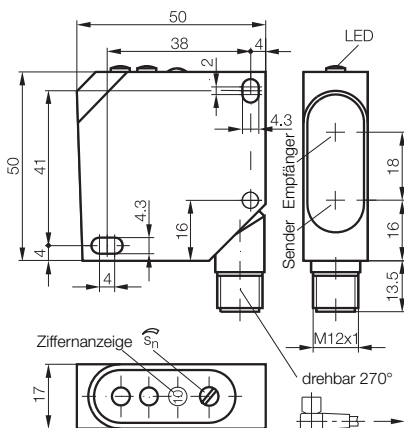
Opto-
elektronische
Spezial-
Sensoren

Opto-
elektronische
Distanz-
sensoren
zur analogen
Abstands-
messung

Spezial-
Zubehör für
opto-
elektronische
Sensoren



Lichttaster mit HGA 30...150 mm	Lichttaster mit HGA 50...300 mm
BOS008E	BOS008F
BOS 26K-PA-1LHB-S4-C	BOS 26K-PA-1LHC-S4-C
10...30 V DC	10...30 V DC
200 mA	200 mA
≤ 50 mA	≤ 50 mA
hell/dunkel (antivalent)	hell/dunkel (antivalent)
ja/ja	ja/ja
Potenziomter, 2-Gang mit Anzeige	Potenziomter, 2-Gang mit Anzeige
Laser, Rotlicht	Laser, Rotlicht
670 nm	650 nm
2	2
siehe Tabelle	3×1 mm bei 300 mm
8 %	5 %
5 %	2 %
LED grün	LED grün
LED gelb	LED gelb
LED rot	LED rot
0,2 ms	0,2 ms
2,5 kHz	2,5 kHz
IP 67	IP 67
-15...+45 °C	-20...+45 °C
5 kLux	5 kLux
ABS, schlagfest	ABS, schlagfest
PMMA	PMMA
M12-Steckverbinder, 4-polig	M12-Steckverbinder, 4-polig



Lichtfleckdurchmesser [mm]

Tastweite	30	60	80	100	150
Lichtfleck-Ø	1,8	0,7	0,1	1,1	2,5

Lichtfleckdurchmesser [mm]

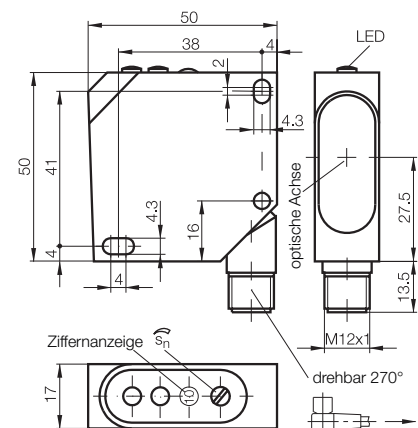
Tastweite	50	100	200
Lichtfleck-Ø	5×1,8	4×1,5	3,8×1,2



Typ			Reflexionslichtschranke
Erfassungsbereich			0...20 m
PNP Öffner/Schließer	Polfilter, Autokollimation,	Bestellcode	BOS008L
		Typenbezeichnung	BOS 26K-PA-1LQP-S4-C
Betriebsspannung U_B			10...30 V DC
Ausgangsstrom			200 mA
Leerlaufstrom I_0 max.			≤ 40 mA
Schaltungsart			hell/dunkel (antivalent)
Verpolungssicher/kurzschlussfest			ja/ja
Einstellungen			Potenzio­meter, 2-Gang mit Anzeige
Lichtsender, Lichtart			Laser, Rotlicht
Wellenlänge			650 nm
Laserklasse			1
Lichtfleckdurchmesser			15 mm in 12 m
Betriebsspannungsanzeige			LED grün
Ausgangsfunktionsanzeige			LED gelb
Stabilitätsanzeige			LED rot
Ansprechzeit			0,2 ms
Schaltfrequenz f			2,5 kHz
Schutzart nach IEC 60529			IP 67
Umgebungstemperatur T_a			-20...+45 °C
Zulässiges Fremdlicht			5 kLux
Werkstoff	Gehäuse		ABS, schlagfest
	Optische Fläche		PMMA
Anschluss			M12-Steckverbinder, 4-polig

Lichttasterwerte bezogen auf Kodak-Graukarte 90 % Reflexion.
 Reflexionslichtschrankenwerte bezogen auf Reflektor R22.

Anschluss-Schaltbilder auf Seite 221.



Lichtfleckdurchmesser [mm]

Tastweite	4	12	20		
Lichtfleck-Ø	5	15	24		



Optoelektronische Standard-Sensoren

BOS 26K Laser

Reichweite 7 m, 6 m



Opto-
elektronische
Sensoren

Opto-
elektronische
Standard-
Sensoren

Zylinder-
bauformen

Quader-
bauformen

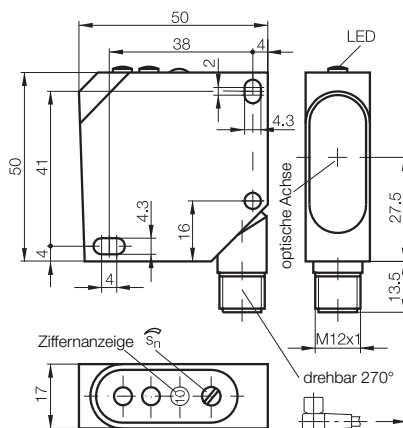
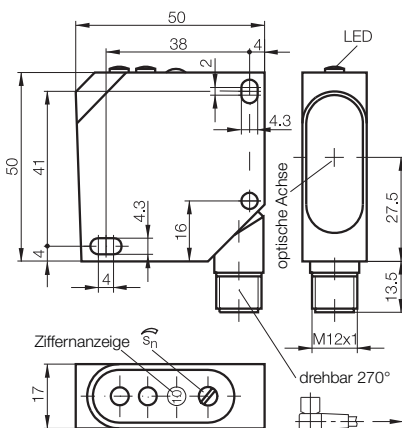
Opto-
elektronische
Spezial-
Sensoren

Opto-
elektronische
Distanz-
sensoren
zur analogen
Abstands-
messung

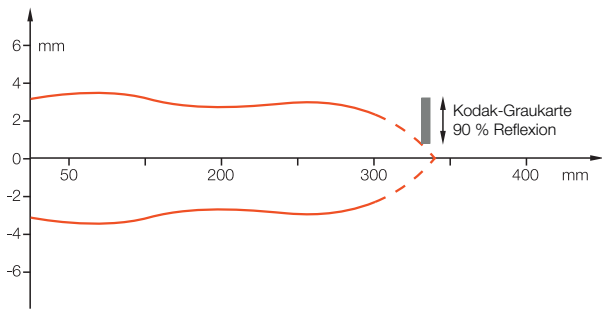
Spezial-
Zubehör für
opto-
elektronische
Sensoren



Reflexionslichtschranke 0...7 m BOS008J BOS 26K-PA-1LQE-SA1-S4-C	Reflexionslichtschranke 0...6 m BOS008K BOS 26K-PA-1LQE-SA2-S4-C	
10...30 V DC	10...30 V DC	
200 mA	200 mA	
≤ 40 mA	≤ 40 mA	
hell/dunkel (antivalent)	hell/dunkel (antivalent)	
ja/ja	ja/ja	
Potenzimeter, 2-Gang mit Anzeige	Potenzimeter, 2-Gang mit Anzeige	
Laser, Rotlicht	Laser, Rotlicht	
650 nm	650 nm	
1	1	
1,5 mm in 150 mm	1,5 mm in 150 mm	
LED grün	LED grün	
LED gelb	LED gelb	
LED rot	LED rot	
0,2 ms	0,2 ms	
2,5 kHz	2,5 kHz	
IP 67	IP 67	
-20...+45 °C	-20...+45 °C	
5 kLux	5 kLux	
ABS, schlagfest	ABS, schlagfest	
PMMA	PMMA	
M12-Steckverbinder, 4-polig	M12-Steckverbinder, 4-polig	

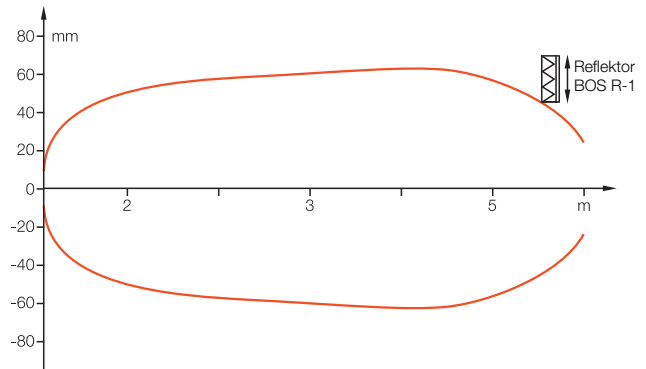


Lichttaster BOS 26K...-1HC...



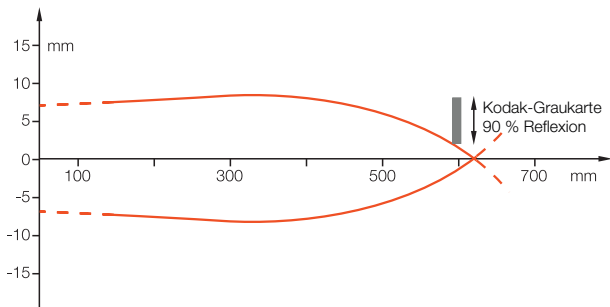
Tastweite gemessen durch seitliches Anfahren mit Kodak-Graukarte.

Reflexionslichtschranke BOS 26K...-1QE...



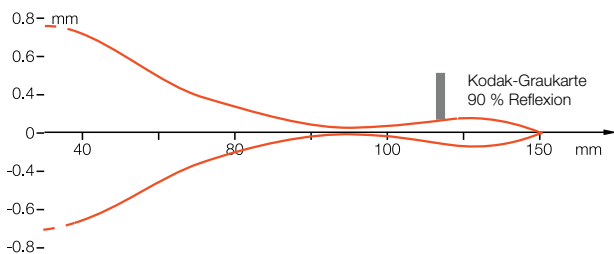
Reichweite gemessen durch seitliches Anfahren mit Reflektor.

Lichttaster BOS 26K...-1IE...



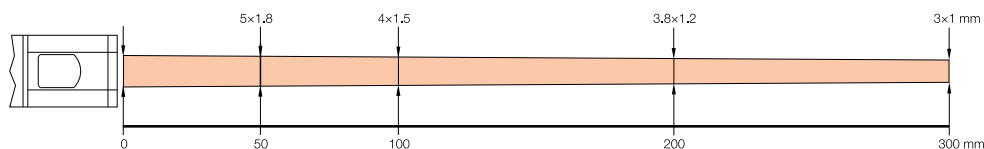
Tastweite gemessen durch seitliches Anfahren mit Kodak-Graukarte.

Lichttaster BOS 26K...-1LHB...

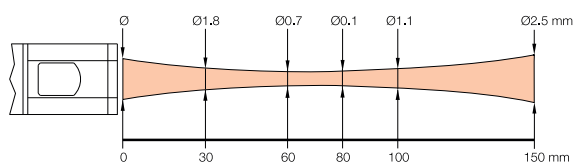


Tastweite gemessen durch seitliches Anfahren mit Kodak-Graukarte.

Lichtstrahlgeometrie BOS 26K...1LHC



Lichtstrahlgeometrie BOS 26K...1LHB



Optoelektronische Standard-Sensoren

BOS 26K

Anschluss, Zubehör



Opto-
elektronische
Sensoren

Opto-
elektronische
Standard-
Sensoren

Zylinder-
bauformen

**Quader-
bauformen**

Opto-
elektronische
Spezial-
Sensoren

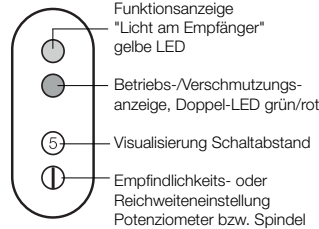
Opto-
elektronische
Distanz-
sensoren
zur analogen
Abstands-
messung

Spezial-
Zubehör für
opto-
elektronische
Sensoren

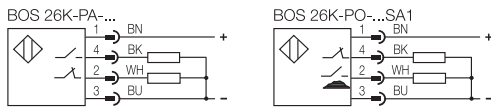
Verschmutzungsanzeige

Der BOS 26K besitzt 2 Anzeige-LEDs: eine gelbe für die Funktions-
anzeige und eine grün/rote für die Betriebs- und Verschmutzungs-
anzeige. Sinkt die empfangene Lichtintensität unter einen bestimmten
Wert, wird dies durch Aufleuchten der roten LED signalisiert. Da-
durch können Verschmutzung oder Dejustage früh erkannt werden.

Anzeige- und Bedienelemente



Anschluss-Schaltbilder



Empfohlenes Zubehör (bitte separat bestellen)

Bezeichnung	Bestell- code
① Reflektor	BAM00UK
② Reflektor	BAM00WL
③ Laser-Reflektor	BAM00UY
④ Laser-Reflektor	BAM00UM
⑤ Laser-Reflektor	BAM00UN
⑥ Haltewinkel	BAM00TK
⑦ Adapterplatte	BAM00T7



Passende Steckverbinder (bitte separat bestellen)



Bau- größe	Bauform	Kabel- material	Farbe	Länge	Bestell- code
M12, 4-polig	gerade	PUR	schwarz	2 m	BCC032F
M12, 4-polig	gerade	PVC	grau	2 m	BCC0367
M12, 4-polig	gewinkelt	PUR	schwarz	2 m	BCC032Y
M12, 4-polig	gewinkelt	PVC	grau	2 m	BCC036N

Steckverbinder ohne LED sind für PNP- und NPN-Sensoren geeignet.

Spezial-Zubehör für optoelektronische Sensoren, wie zum Beispiel **Reflektoren, Blenden, Linsen, Filter und Umlenkköpfe**, finden Sie in diesem Katalog ab Seite 379.

Mehr mechanisches Zubehör: Befestigungskomponenten aller Art, wie Klemmhalter, Haltewinkel oder das Balluff Montage-System BMS, finden Sie in unserem Katalog **Zubehör-Programm**.

Mehr elektrisches Zubehör: Eine große Auswahl an Steckverbindern und Verbindungskabeln in verschiedensten Kabelmaterialien, -farben und -längen finden Sie in unserem Katalog **Industrial Networking und Connectivity**.